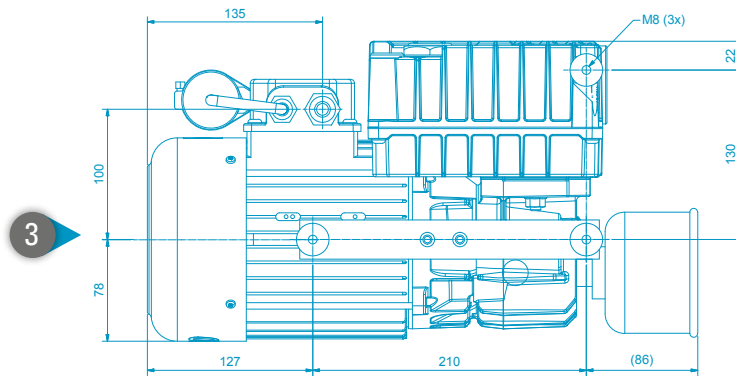
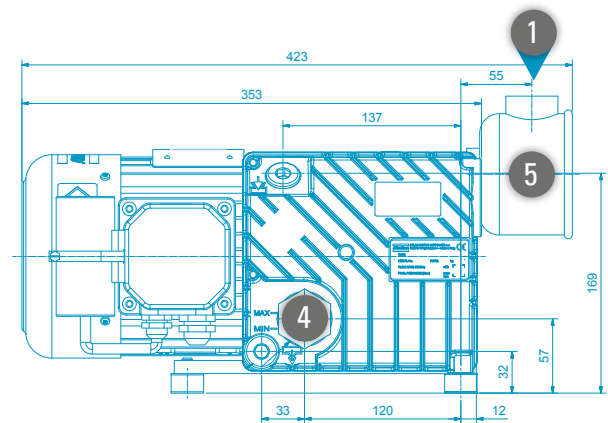
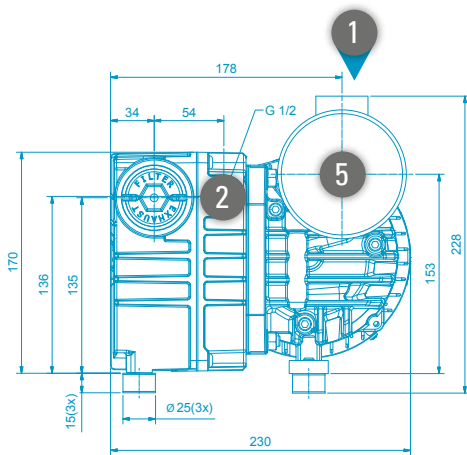




VACUUM PUMPS VAKUUMPUMPEN POMPES À VIDE BOMBAS DE VACÍO

Atlas Copco

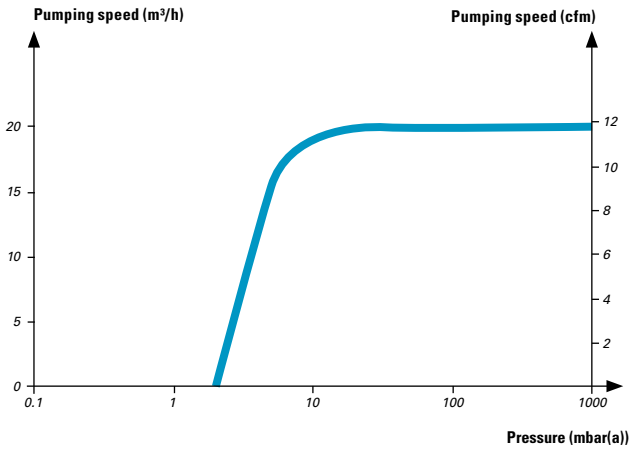
GVS 20 (50 Hz: 20 m³/h - 11.8 cfm & 60 Hz: 24 m³/h - 14.1 cfm)



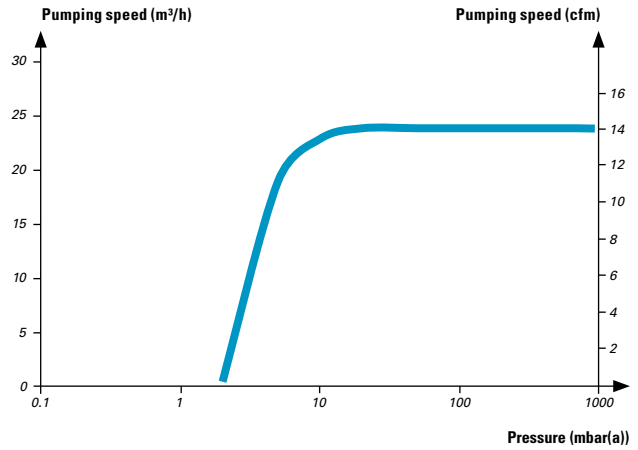
	EN	DE	FR	ES
1	Inlet connection	Eintritt Verbindung	Connexion d'entrée	Conexión de entrada
2	Discharge connection	Austritt Verbindung	Refolement	Conexión de descarga
3	Cooling air entry	Eingang von Kühlluft	Entrée d'air de refroidissement	Entrada de aire de refrigeración
4	Oil service block	Öl-Service-Block	Bloc de service d'huile	Bloque de aceite de servicio
5	Inlet filter	Einlassfilter	Filtre d'entrée	Filtro de entrada

PUMPING SPEED - SAUGVERMOGEN - DEBIT - CAUDAL NOMINAL

50 Hz



60 Hz



Pump performance measured at the inlet pressure and 20°C. Gas ballast open. Accuracy is +/- 10%.
 Pumpleistung am Einlaß Druck und 20°C gemessen. Gasballast geöffnet. Die Genauigkeit beträgt +/- 10%.
 Performance de la pompe est mesurée à la pression d'entrée et 20°C. Laste d'air ouvert. La précision est de +/- 10%.
 Rendimiento de la bomba se mide a la presión de entrada y 20°C. Lastre de gas abierto. La precisión es de +/- 10%.

TECHNICAL DATA - TECHNISCHE DATEN SPÉCIFICATIONS TECHNIQUES - ESPECIFICACIONES TÉCNICAS

EN	Pumping speed		Ultimate pressure	Continuous operating pressure range		Oil capacity (min-max)		Oil type	Noise level	Admissible ambient temperature range	Nominal motor speed	Weight (1PH)		Motor power	Voltage range (1PH)			
DE	Saugvermögen		Enddruck	Dauerbetriebsdruck		Ölmenge (min-max)		Öltyp	Schall-druck-pegel	Umgebungs-temperatur	Drehzahl	Gewicht (1PH)		Motorleistung	Spannungs-be-reich (1PH)			
FR	Debit		Pression limite	Pression continue		Charge d'huile (min-max)		Type d'huile	Niveau sonore	Température ambiante	Vitesse rotation	Poids (1PH)		Puissance de moteur	Plage de tension (1PH)			
ES	Caudal nominal		Presión final	Presión continua		Carga aceite (min-max)		Tipo aceite	Nivel sonoro	Temperatura ambiente	Velocidad del motor	Peso (1PH)		Potencia del motor	Rango de tensión (1PH)			
	m³/h	cfm	mbar (hPa)	Torr	mbar (hPa)	Torr	l	qt		dB(A)	°C	°F	rpm	kg	lbs	kW	hp	V
50/60 Hz																		
GVS 20	20/24	11.8/14.1	2	1.5	2-400	1.5-300	0.45-0.5	0.48-0.53	ISO VG32	64/67	12-40	54-104	2800/3300	19.6	43.2	0.8/0.9	1.0/1.2	230



ISO 9001 • ISO 14001
 OHSAS 18001



www.atlascopco.com/vacuum